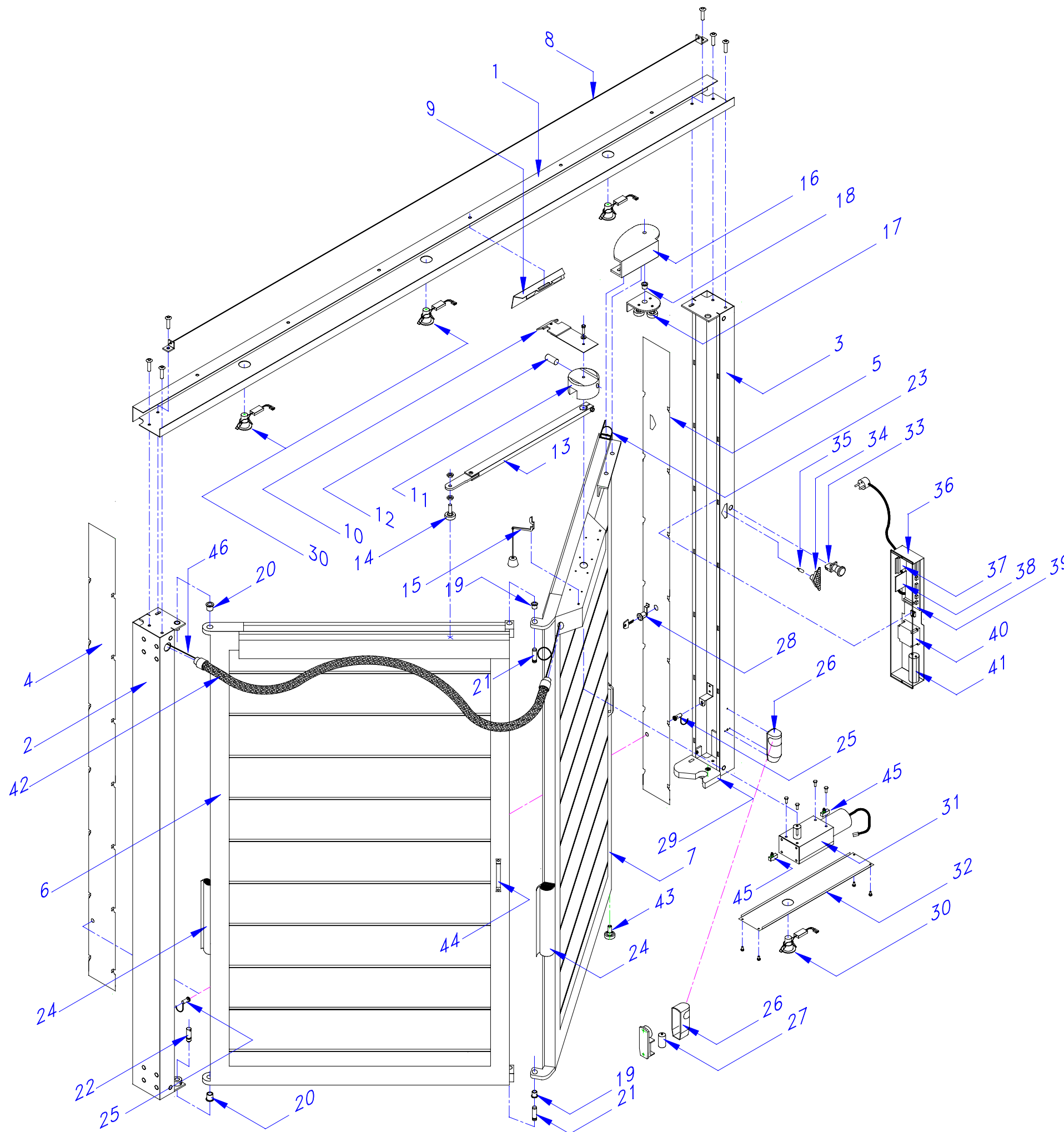


# Nomenclature

## Pièces détachées pour porte pliante NOVEL.



repère	référence	désignation
1	NOV01	imposte
2	NOV02	pilier technique coté ouverture
3	NOV03	pilier technique coté fermeture
4	NOV04	capot coté ouverture
5	NOV05	capot coté fermeture
6	NOV06	vantail battant
7	NOV07	vantail pliant
8	NOV08	chemin de cable dans imposte
9	NOV09	gâche de verrouillage (réversible)
10	NOV10	verrou (réversible)
11	NOV11	support verrou (réversible)
12	NOV12	butée élastomère sur linteau
13	NOV13	bras moteur avec bielle libre (réversible)
14	NOV14	roulette d'entraînement
15	NOV15	doigt de déverrouillage mécanique (option)
16	NOV16	platine support charriot (réversible)
17	NOV17	charriot (réversible)
18	NOV18	bague charriot autolubrifiant
19	NOV19	bague pliant autolubrifiant
20	NOV20	bague battant autolubrifiant
21	NOV21	pivot pliant
22	NOV22	pivot battant
23	NOV23	profil palpeur détect-contact
24	NOV24	profil joint de protection
25	NOV25	cellules crayon Novvel 24Vdc NPN
26	NOV26	jeux de cellules orientables
27	NOV27	batterie 3.0V
28	NOV28	serrure bateuse sur clé 2131A
29	NOV29	sabot de réception de porte en fermeture
30	NOV30	spot d'éclairage à led haute luminescence 24V
31	NOV31	motoréducteur Novvel
32	NOV32	capot moteur
33	NOV33	interrupteur rotatif arrêt d'urgence
34	NOV34	feu orange
35	NOV35	ampoule feu orange 24V 5W
36	NOV36	coffret de commande complet
37	NOV37	carte de gestion des feu et éclairage
38	NOV38	carte récepteur radio (option)
39	NOV39	carte de gestion électronique Novvel
40	NOV40	transformateur Novvel 230/16-26V 50Va
41	NOV41	condensateur 47000µf - 47Vdc
42	NOV42	gaine passe cables
43	NOV43	roue nylon de guidage bas de porte
44	NOV44	poignée de manoeuvre manuelle (rouge ou noir)
45	NOV45	contacteur de position ouv & ferm
46	NOV46	cable inox pare-chute de porte